

ГОСТ 25912.4-91

УДК 691.328-41:006.354

Группа ЖЗЗ

ГОСУДАРСТВЕННЫЙ СТАНДАРТ СОЮЗА ССР

**АРМАТУРНЫЕ И МОНТАЖНО-СТЫКОВЫЕ
ИЗДЕЛИЯ ЖЕЛЕЗОБЕТОННЫХ ПЛИТ ДЛЯ
АЭРОДРОМНЫХ ПОКРЫТИЙ**

Конструкция

Structure fittings and mounting products
of reinforced concrete slabs for aerodrome pavement.
Structure

ОКП 58 6711

Дата введения **01.01.92**

Настоящий стандарт распространяется на арматурные и монтажно-стыковые изделия предварительно напряженных железобетонных плит ПАГ, предназначенных для устройства сборных аэродромных покрытий, — ПАГ-14 по ГОСТ 25912.1, ПАГ-18 по ГОСТ 25912.2 и ПАГ-20 по ГОСТ 25912.3 и устанавливает конструкцию указанных арматурных и монтажно-стыковых изделий.

1. Форма и размеры арматурных изделий должны соответствовать приведенным на черт. 1, монтажно-стыковых изделий — на черт. 2.

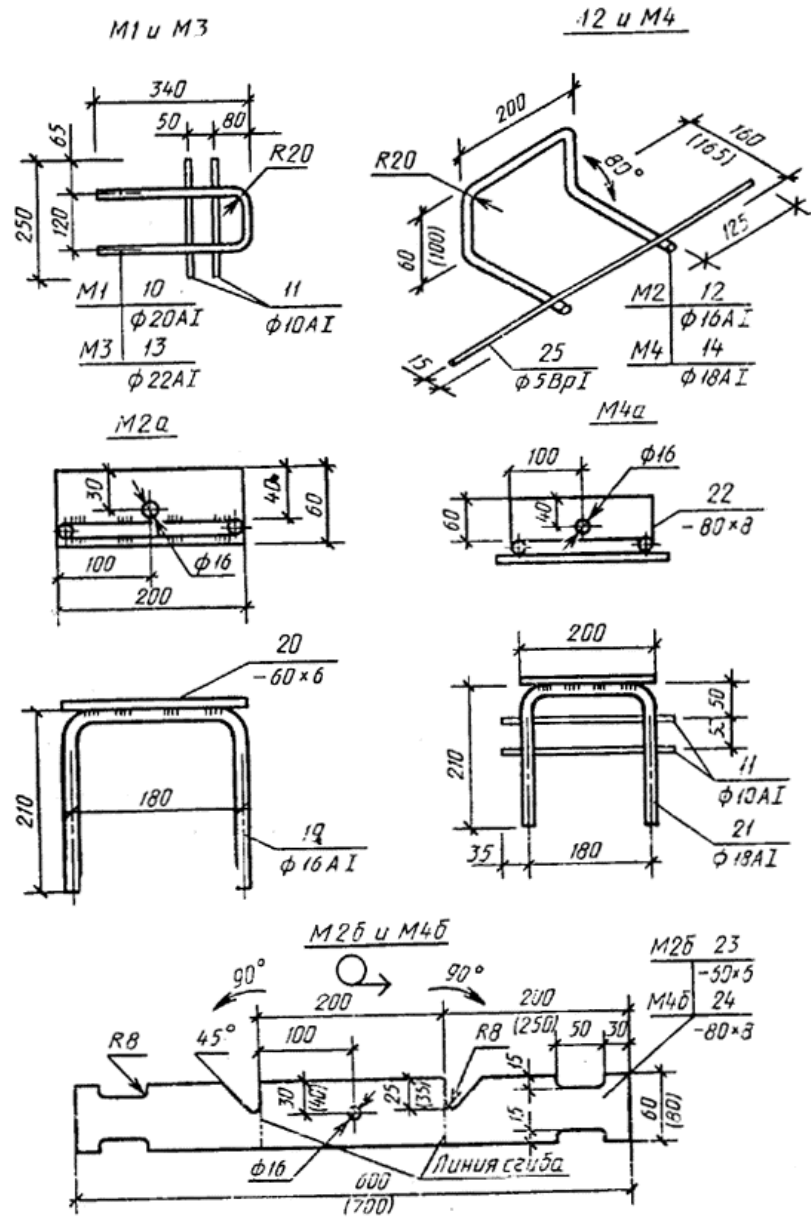
2. Спецификация и выборка арматурной стали на арматурные и монтажно-стыковые изделия приведены в табл. 1 и 2.

3. Монтажно-стыковые изделия следует изготавливать из арматурной стали класса А-1 марок СтЗпс и СтЗсп. Для плит, предназначенных для применения в районах с расчетной температурой наиболее холодной пятидневки (СНиП 2.01.01) ниже минус 40°C, а также для плит, погрузочно-разгрузочные работы с которыми или монтаж их возможны при температуре ниже минус 40°C, применение стали марки СтЗпс не допускается. Марку арматурной стали оговаривают в заказе плит.

Для монтажно-стыковых изделий М2а, М2б, М4а и М4б следует применять стальную полосу общего назначения нормальной точности прокатки по ГОСТ 103 из стали СтЗпс5—1, свариваемой. Полоса должна удовлетворять требованиям ГОСТ 535.

4. Соединения стержней — по ГОСТ 14098.

5. В сетках должны быть сварены все пересечения стержней.



В скобках указаны размеры для М4 и М4б
Черт. 2

Таблица 1

Марка изделия	Позиция	Сечение	Длина, м	Число	Общая длина, м	Выборка стали на изделие		
						Сечение	Длина, м	Масса, кг
С1	2	Ø8АIII	1980	6	11,88	Ø8АIII	11,88	4,70
	3	Ø5ВрI	405	4	1,62	Ø5ВрI	1,62	0,23
							Итого:	4,93
С2	4		1960	52	101,92	05ВрI		17,67
	5	Ø5ВрI	5200	4	20,80			
С3	6	Ø10АII	1980	10	19,80	Ø10АII	19,80	12,22
	7	Ø5ВрI	750	4	3,00	Ø5ВрI	3,00	0,43

							Итого:	12,65
С4	8	Ø5ВрI	4500	4	18,00	Ø5ВрI	106,20	15,29
	4		1960	45	88,0			
С5	4	Ø5ВрI	1960	76	148,96	Ø5ВрI	167,20	24,08
	9		4560	4	18,24			
Спираль	15	Ø3ВрI	1250	1	1,25	Ø3ВрI	1,25	0,065
К1	16	Ø5ВрI	220	1	0,22	Ø5ВрI	0,22	0,032
К2	17		260		0,26	Ø5ВрI	0,26	0,037
К3	18	280	0,28		Ø5ВрI	0,28	0,040	
К4	26	210	0,21		Ø3ВрI	0,21	0,011	
К5	27	Ø3ВрI	250		0,25	Ø3ВрI	0,25	0,013
К6	28	270	0,27		Ø3ВрI	0,27	0,014	

Примечания:

1. В арматурной сетке С3 допускается замена стержней поз. 6 10Ø10АII на 15Ø8АII или 15Ø8АIII с шагом стержней в сетке 50 мм.

2. При применении в сетках арматурной стали класса Ат-IIIС ее диаметр, длину и расход стали следует принимать одинаковыми с арматурной сталью класса А-III.

Таблица 2

Марка изделия	Позиция	Сечение	Длина, мм	Число	Общая длина, м	Выборка стали на изделие		
						Сечение	Длина, м	Масса, кг
М1	10	Ø20АI	800	1	0,80	Ø20АI	0,80	1,98
	11	Ø10АI	250	2	0,50	Ø10АI	0,50	0,31
							Итого:	1,91
М2	12	Ø16АI	640	1	0,64	Ø16АI	0,64	1,01
	25	Ø5ВрI	450	1	0,45	Ø5ВрI	0,45	0,065
							Итого:	1,08
М3	13	Ø22АI	800	1	0,80	Ø22АI	0,80	2,38
	11	Ø10АI	250	2	0,50	Ø10АI	0,50	0,31
							Итого:	2,69
М4	14	Ø18АI	730	1	0,73	Ø18АI	0,73	1,46
	25	Ø5ВрI	450	1	0,45	Ø5ВрI	0,45	0,07
							Итого:	1,53
М2а	19	Ø16АI	600	1	0,60	Ø16АI	0,60	0,95
	20	—60×6	200		0,20	—60×6	0,20	0,57
							Итого:	1,52
М4а	11	Ø10АI	250	2	0,50	Ø10АI	0,50	0,31
	21	Ø18АI	600	1	0,60	Ø18АI	0,60	1,20
	22	—80×8	200		0,20	—80×8	0,20	1,00
							Итого:	2,51
М2б	23	—60×6	600	1	0,60	—60×6	0,60	1,70
М4б	24	—80×8	700	1	0,70	—80×8	0,70	3,52

Примечание. Допускается изготовление стыковых изделий М2 на М4 без поз. 25, если применяемый способ крепления этих изделий в форме обеспечивает их проектное положение в плите.

6. Технические требования, правила приемки и методы контроля арматурных и монтажно-стыковых изделий — по ГОСТ 25912.0.

7. Применение арматурных и монтажно-стыковых изделий в плитах ПАГ — по ГОСТ 25912.1-ГОСТ 25912.3.

ИНФОРМАЦИОННЫЕ ДАННЫЕ

1. РАЗРАБОТАН И ВНЕСЕН Министерством обороны СССР

РАЗРАБОТЧИКИ

Б. И. Демин, канд. техн. наук (руководитель темы); **В. А. Долинченко**, канд. техн. наук; **Н. Б. Васильев**, канд. техн. наук; **В.А.Кульчицкий**, канд.техн.наук; **К. Д. Жуков**; **Л.Б. Пчелкина**; **В. М. Скубко**

2 УТВЕРЖДЕН И ВВЕДЕН В ДЕЙСТВИЕ Постановлением Государственного строительного комитета СССР от 12.03.91 № 8

3. ВЗАМЕН ГОСТ 25912.3-83

4. ССЫЛОЧНЫЕ НОРМАТИВНО-ТЕХНИЧЕСКИЕ ДОКУМЕНТЫ

Обозначение НТД, на который дана ссылка	Номер пункта
ГОСТ 103-76	3
ГОСТ 535-88	3
ГОСТ 14098-85	4
ГОСТ 25912.0-91	6
ГОСТ 25912.1-91	Вводная часть; 7
ГОСТ 25912.2-91	Вводная часть; 7
ГОСТ 25912.3-91	Вводная часть; 7
СНиП 2.01.01-82	3